



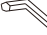
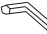
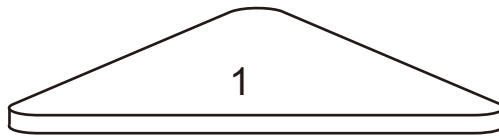
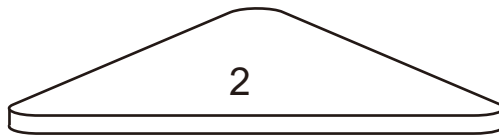


Kratzbaum  
 NAN:3197177  
 Charge Nr.: 2258180417

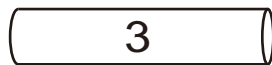
 A	10mm x 40mm	3 Stück
 B	10mm x 85mm	3 Stück
 C	-----	2 Stück
 D	6mm x 16mm	4 Stück
	5mm	1 Stück
	4mm	1 Stück



1 Stück, 49 x 43.5 x 2 cm



1 Stück, 49 x 43.5 x 2 cm



2 Stück, 30 cm



2 Stück, 24 cm



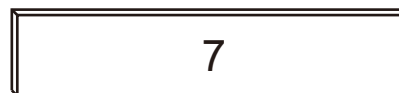
1 Stück



1 Stück, 30 cm



1 Stück, 24 cm

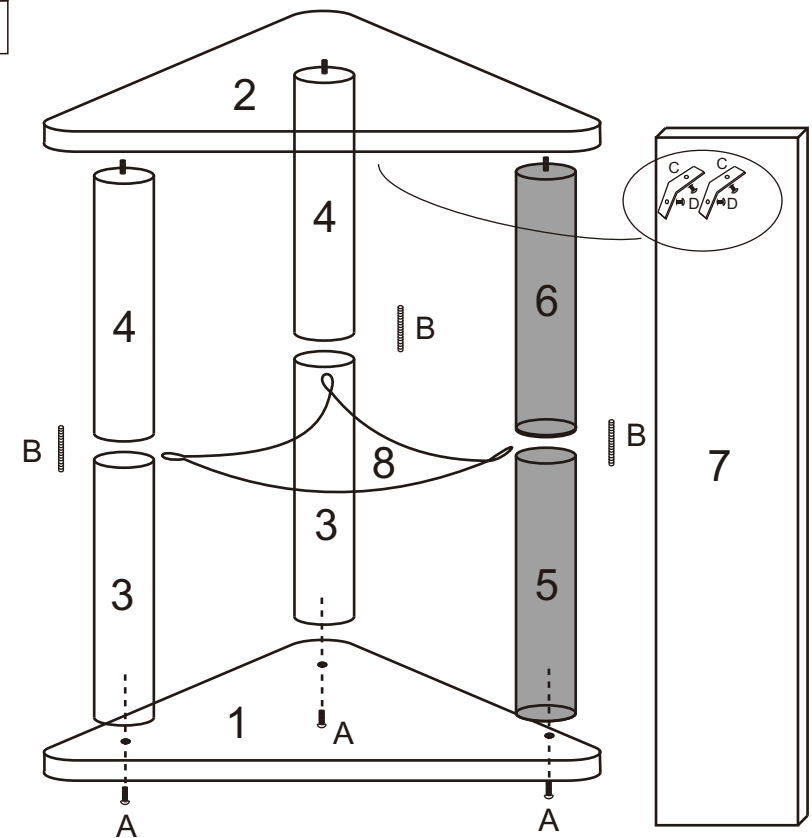


1 Stück, 65 x 15 x 2 cm

Hergestellt für:

REWE-Zentral AG

50603 Köln



Made in PRC

## Bestimmungsgemäße Verwendung

Dieser Artikel ist nur zum Spielen und Kratzen für Katzen bestimmt! Eine andere als zuvor erwähnten Verwendung oder eine Produktmodifikation ist verboten und kann zu Verletzungen und / oder Produktschäden führen. Benutzen Sie das Produkt nur für den vorgesehenen Zweck. Wenn Sie das Produkt nicht bestimmungsgemäß verwenden oder falsch bedienen, kann für daraus resultierende Schäden keine Haftung übernommen werden.

### Sicherheitshinweise:

- Bitte lesen Sie diese Anleitung vor dem Gebrauch sorgfältig durch und bewahren Sie diese für weitere Verwendung auf!
- **Achtung!** Das Produkt ist kein Kletter- oder Spielgerät für Kinder. Stellen Sie sicher, dass Kinder und Personen nicht auf das Produkt klettern.
- Halten Sie unbeaufsichtigte Kinder vom Produkt fern.
- Das Produkt nicht über 8kg belasten.

### Reinigung und Pflege

Benutzen Sie zum Reinigen einen Staubsauger, um Schmutz abzusaugen.  
**Achtung:** Kein Wasser zum Reinigen verwenden.